

**GRUPP 2d**  
**Motorreglage**

INNEHÅLLSFÖRTECKNING

Se sida 1:2

**GROUP 2d**  
**Engine control linkages**

INDEX

See page 1:2

**GROUPE 2d**  
**Commandes du moteur**

TABLE DES MATIERES

Voir page 1:3

**GRUPPE 2d**  
**Motorregler**

INHALTSVERZEICHNIS

S. Seite 1:3

**GRUPO 2d**  
**Mandos del motor**

INDICE

Véase pág. 1:3

INNEHÅLLSFÖRTECKNING

Gasreglage, Vst, tid utf	.....	Sida 2
Gasreglage, Vst, sen utf, Hst	.....	Sida 6
Chokereglage	.....	Sida 8

INDEX

Throttle linkage, LHD, early prod	.....	Page 2
Throttle linkage, LHD, late prod, RHD	.....	Page 6
Choke linkage	.....	Page 8

TABLE DES MATIÈRES

Commande d'accélérateur, conduite à droite, production antérieure ..	Page 2
Commande d'accélérateur, conduite à droite, production postérieure, conduite à gauche .....	Page 6
Commande de starter .....	Page 8

INHALTSVERZEICHNIS

Gasregler, Linkslenkung, frühere Ausführung .....	Seite 2
Gasregler, Linkslenkung, jetzige Ausführung, Rechtslenkung .....	Seite 6
Kaltstartvorrichtung .....	Seite 8

INDICE

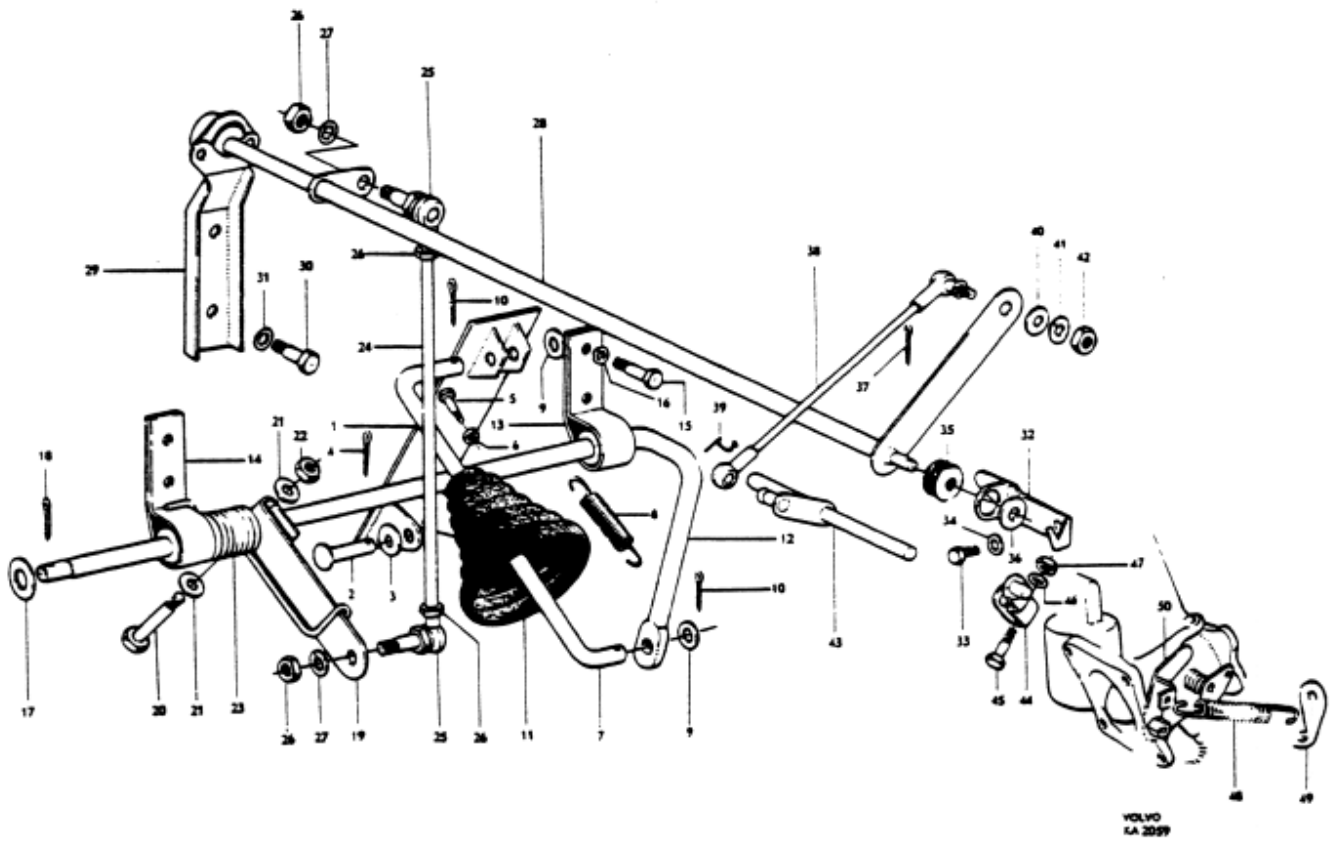
Mando del acelerador, dirección a la izquierda, producción anterior ..	Pág. 2
Mando del acelerador, dirección a la izquierda, producción posterior, dirección a la derecha .....	Pág. 6
Mando del estrangulador .....	Pág. 8

Grupp Group		2d		P 180 (B18)		VOLVO Reservdelskatalog Parts catalogue	
Sida Page		Utgåva Issue		Gasreglage, Vst <sup>1)</sup>		Throttle linkage, LHD <sup>1)</sup>	
Pos Fig.	Antal Qty.	Benämning		Description		Det. nr Part No.	Anmärkning Notes
1	1	Gaspedal .....		Accelerator pedal .....		665670-6	<del>665299</del>
2	1	Saxpinnebult .....		Clevis pin .....		668095-3	<del>90762</del>
3	1	Bricka .....		Washer .....		955893-3	
4	1	Saxpinne .....		Split pin .....		907819-7	
5	1	Stoppskruv .....		Set screw .....		940330-4	
6	1	Låsmutter .....		Lock nut .....		955847-9	
7	1	Reglerstång .....		Control rod .....		665553-4	
8	1	Fjäder .....		Spring .....		666921-2	
9	2	Bricka .....		Washer .....		955894-1	
10	2	Saxpinne .....		Split pin .....		907834-6	
11	1	Dammskydd .....		Dust cover .....		653218-8	
12	1	Axel .....		Shaft .....		665549-2	
13	1	Konsol, V .....		Bracket, L .....		665554-2	
14	1	Konsol, H .....		Bracket, R .....		665555-9	
15	4	Skruv .....		Screw .....		955637-4	
16	4	Fjäderbricka .....		Spring washer .....		955920-4	
17	1	Bricka .....		Washer .....		940097-9	
18	1	Saxpinne .....		Split pin .....		907834-6	
19	1	Hävarm .....		Lever .....		667518-5	665558
20	1	Skruv .....		Bolt .....		955640-8	
21	2	Bricka .....		Washer .....		955893-3	
22	1	Mutter .....		Nut .....		955846-1	
23	1	Returfjäder .....		Return spring .....		667524-3	
24	1	Reglerstång .....		Control rod .....		665559-1	
25	2	Kulled .....		Ball joint .....		665563-3	
26	4	Mutter .....		Nut .....		955844-6	
27	2	Fjäderbricka .....		Spring washer .....		955918-8	
28	1	Axel .....		Shaft .....		665548-4	2)
29	1	Konsol .....		Bracket .....		665551-8	3)
30	2	Skruv .....		Bolt .....		955637-4	
31	2	Fjäderbricka .....		Spring washer .....		955920-4	
32	1	Fäste .....		Anchorage .....		418506-2	
33	2	Skruv .....		Bolt .....		955512-2	
34	2	Låsbricka .....		Lock washer .....		940155-5	
35	1	Bussning .....		Bushing .....		663304-4	Ch-482
	1	Bussning .....		Bushing .....		666143-3	Ch 483-
36	1	Bricka .....		Washer .....		192290-5	Ch-482 +20085-
	1	Bricka .....		Washer .....		192369-7	Ch 483-
37	1	Saxpinne .....		Split pin .....		907834-6	
38	1	Reglerstång .....		Control rod .....		663534-6	
39	1	Bygel .....		Brace .....		959093-8	
40	1	Bricka .....		Washer .....		940090-4	
41	1	Fjäderbricka .....		Spring washer .....		955918-8	
42	1	Mutter .....		Nut .....		955780-2	

1. Ch-9999.

2. Vid byte av axel på ch 1-482 skall samtidigt monteras bussning 666143-3 och bricka 192369-7.  
With replacement of shaft on ch 1-482, bushing 666143-3 and washer 192369-7 must be fitted simultaneously  
Lors du remplacement d'essieu sur ch 1-482, la douille 666143-3 et la rondelle 192369-7 doivent être montées.  
Beim Austausch der Stange bei Fahrgestell 1-482 sollen gleichzeitig Buchse 666143-3 und Scheibe 192369-7 eingebaut werden.  
Al cambiarse eje en el ch 1-482, se debe al mismo tiempo cambiar el buje 666143-3 y la arandela 192369-7.

3. Ers. av 1 st 671759-9, 1 st 671760-7.



00  
01  
02  
03  
04  
05  
06  
07  
08  
09  
10  
11  
12  
13  
14  
15  
16  
17  
18  
19  
20  
21  
22  
23  
24  
25  
26  
27  
28  
29  
30  
31  
32  
33  
34  
35  
36  
37  
38  
39  
40  
41  
42  
43  
44  
45  
46  
47  
48  
49  
50

Grupp 2d  
Group

**P 180 (B18)**

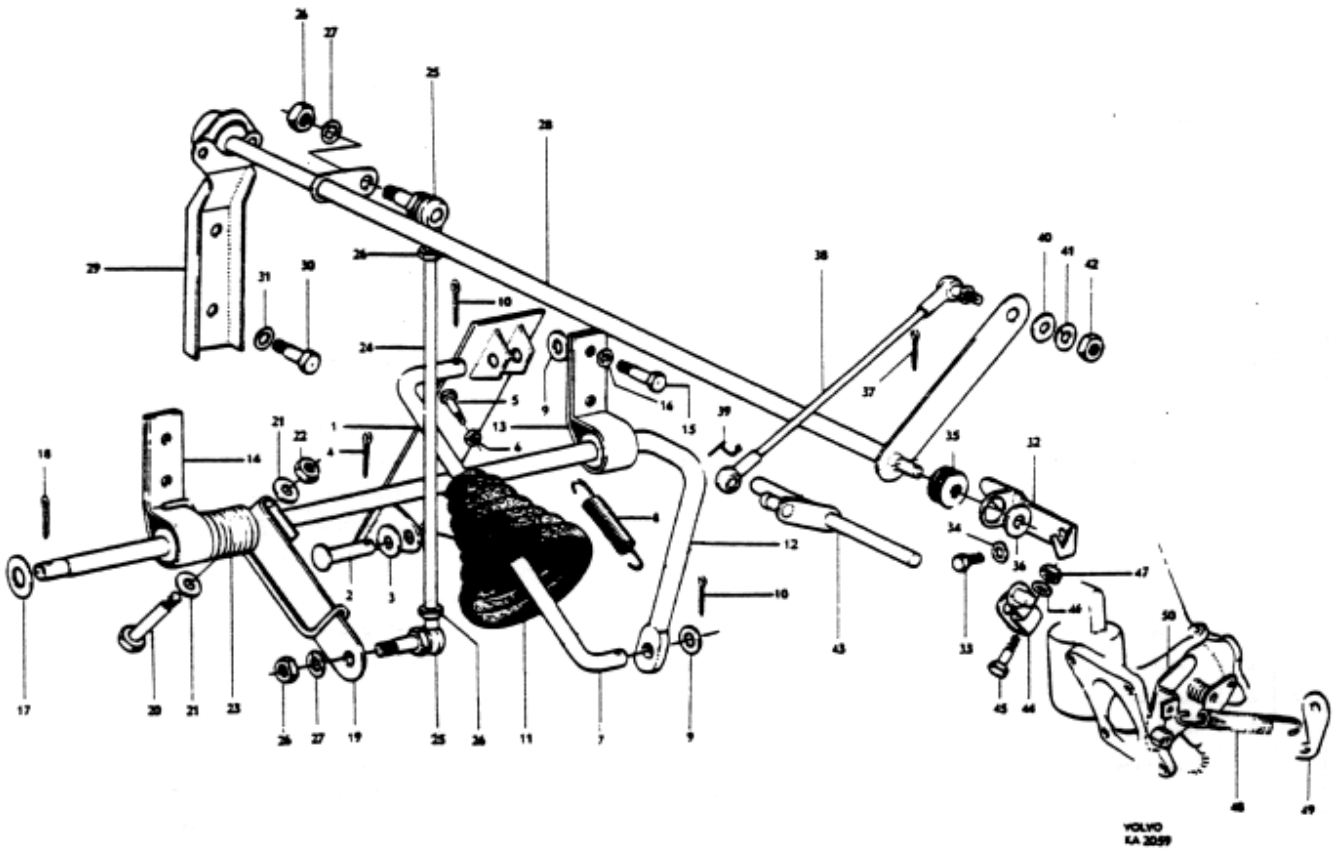
**VOLVO**  
Reservdelskatalog  
Parts catalogue

Sida 4 Utgåva 6  
Page Issue

Gasreglage, Vst <sup>1)</sup>

Throttle linkage, LHD <sup>1)</sup>

Pos Fig.	Antal Qty.	Benämning	Description	Det. nr Part No.	Anmärkning Notes
43	1	Mellanaxel .....	Intermediary shaft .....	418449-5	
	1	Håväm, främre .....	Lever, forward .....	668558-0	<del>237126</del>
44	1	Håväm, bakre .....	Lever, rear .....	668559-8	<del>237127</del>
45	2	. Skruv .....	. Screw .....	106836-0	<del>191038</del>
46	2	. Bricka .....	. Washer .....	237177-1	<del>940090</del>
47	2	. Mutter .....	. Nut .....	237176-3	<del>940092</del>
48	2	Returfjäder .....	Return spring .....	418963-5	
49	2	Fäste .....	Anchorage .....	418697-9	
50	1	Håväm .....	Lever .....	237110-2	] Alt. se grupp 2c
	1	Håväm .....	Lever .....	237111-0	

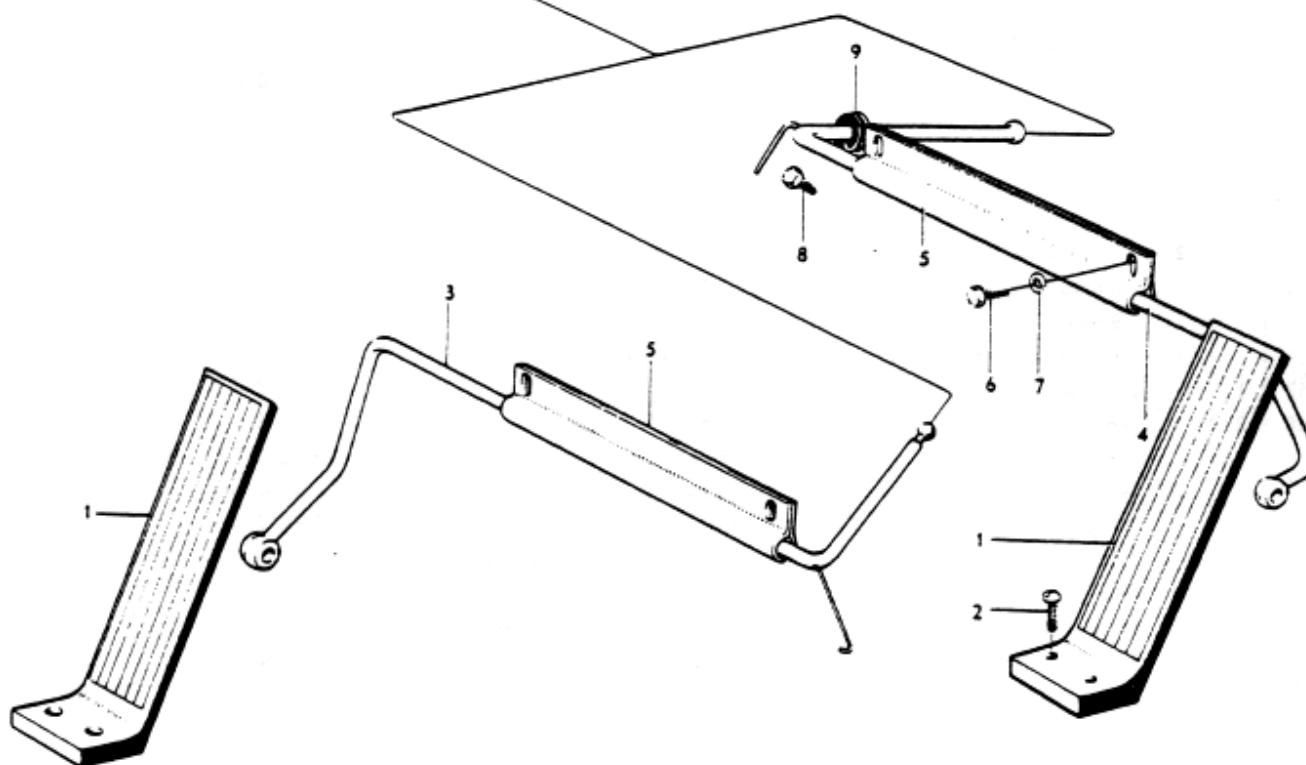
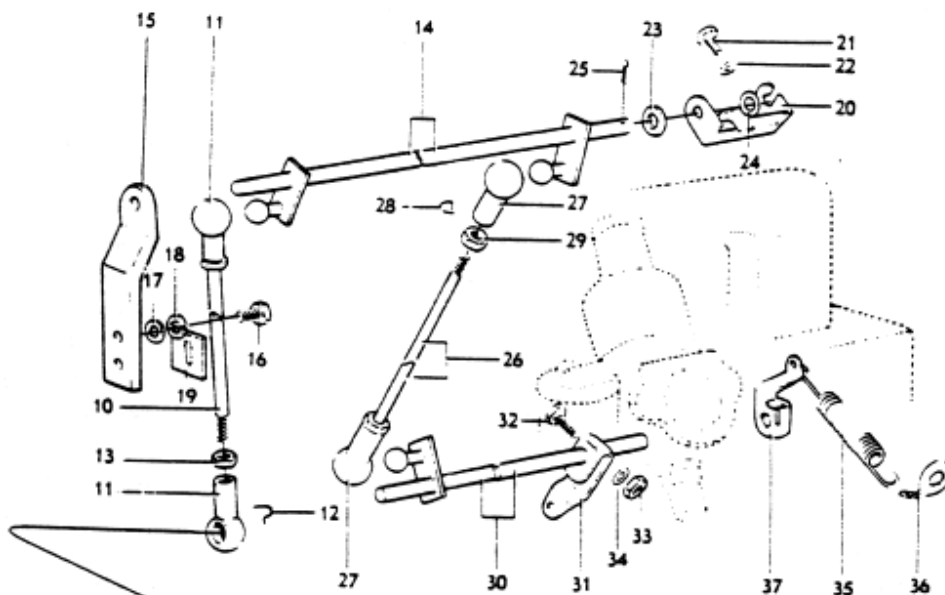


Grupp Group		2d		P 180 (B18)			VOLVO		
Sida Page		Utgåva Issue		Gasreglage, Vst <sup>1)</sup> Hst		Throttle linkage, LHD <sup>1)</sup> RHD		Reservdelskatalog Parts catalogue	
Pos Fig.	Antal Qty.		Benämning	Description	Det. nr Part No.	Anmärkning Notes			
	Vst <sup>1)</sup>	Hst							
1	1	1	Gaspedal .....	Accelerator pedal .....	661996-9				
2	2	2	Skruv .....	Screw .....	955140-9				
3	1		Axel .....	Shaft .....	667232-3				
4		1	Axel .....	Shaft .....	666543-4				
5	1	1	Lager .....	Bearing .....	662734-3				
6	2	2	Skruv .....	Screw .....	955636-6				
7	2	2	Fjäderbricka .....	Spring washer .....	955920-4				
8	1	1	Ställskruv .....	Set screw .....	663422-4				
9	1	1	Gummibussning .....	Rubber bushing .....	663052-9				
10	1	1	Reglerstång .....	Control rod .....	191046-2	2)			
	1	1	Reglerstång .....	Control rod .....	942412-8	3)			
11	2	2	Kulskål .....	Ball shell .....	959088-6		<del>191650</del>		
12	2	2	Bygel .....	Brace .....	959093-6		<del>191764</del>		
13	4	4	Mutter .....	Nut .....	955780-2				
14	1	1	Axel .....	Shaft .....	662006-6	2)			
	1	1	Axel .....	Shaft .....	671950-4	3)	UAR		
	1	1	Axel .....	Shaft .....	673015-4	3)	MAR		
15	1	1	Konsol .....	Bracket .....	661966-2	2)			
	1	1	Konsol .....	Bracket .....	672010-6	3)			
16	2	2	Skruv .....	Screw .....	955637-4				
17	2	2	Bricka .....	Washer .....	955893-3				
18	2	2	Fjäderbricka .....	Spring washer .....	955920-4				
19	1	1	Justerbricka .....	Adjuster washer .....	666545-9				
20	1	1	Fäste .....	Anchorage .....	418506-2	4)	UAR		
	1	1	Fäste .....	Anchorage .....	419338-9	5)	UAR		
	1	1	Fäste .....	Anchorage .....	419570-7		MAR		
21	2	2	Skruv .....	Screw .....	955512-2		UAR		
	2	2	Skruv .....	Screw .....	956552-4		MAR		
22	2	2	Låsbricka .....	Lock washer .....	940155-5				
23	2	2	Bussning .....	Bushing .....	666143-3				
24	1	1	Bricka .....	Washer .....	192369-7				
25	1	1	Saxpinne .....	Split pin .....	907824-7				
26	1	1	Reglerstång .....	Control rod .....	191203-9		UAR		
	1	1	Reglerstång .....	Control rod .....	942988-7		MAR		
27	2	2	Kulskål .....	Ball shell .....	959088-6		<del>191650</del>		
28	2	2	Bygel .....	Brace .....	959093-6		<del>191764</del>		
29	4	4	Mutter .....	Nut .....	955780-2				
30	1	1	Meanaxel .....	Intermediary shaft .....	418449-5	2)			
	1	1	Meanaxel .....	Intermediary shaft .....	419575-6	3)			
31	1	1	Hävam, främre .....	Lever, forward .....	668558-0				
	1	1	Hävam, bakre .....	Lever, rear .....	668559-8				
32	2	2	. Skruv .....	. Screw .....	106836-0				
33	2	2	. Mutter .....	. Nut .....	237176-3				
34	2	2	. Bricka .....	. Washer .....	237177-1				
35	2	2	Returfjäder .....	Spring washer .....	418963-5				
36	2	2	Fäste .....	Anchorage .....	419416-3				
37	1	1	Hävam .....	Lever .....	237110-2				
	1	1	Hävam .....	Lever .....	237111-0			Alt. se grupp 2c	

1. Ch 10000-.  
2. Ch 10000-16499.  
3. Ch 16500-.

4. B18 (496800, 496812, 496817).  
5. B18 (496819).





Grupp Group		2d		P 180 (B18)			VOLVO		
Sida Page		8		Utgåva Issue		10		Reservdelskatalog Parts catalogue	
				Chokeregiage		Choke linkage			
Pos Fig.	Antal Qty.		Benämning	Description	Det. nr Part No.	Anmärkning Notes			
	Vst	Hst							
1	1		Draganordning .....	Push-pull mechanism .....	661748-4				
		1	Draganordning .....	Push-pull mechanism .....	668646-3				
2	1	1	. Knopp .....	. Button .....	661174-3	5)			
		1	. Knopp .....	. Button .....	673436-2	6)			
3	1	1	. Hylsa .....	. Sleeve .....	661439-0				
3a	1		. Rör .....	. Pipe .....	673433-9	6)			
4	1		. Mutter .....	. Nut .....	940154-8				
4a	1		. Bricka .....	. Washer .....	673435-4				
5	1		. Lösbricka .....	. Lock washer .....	955951-9	<del>951702-</del>			
5a	1		. Bricka .....	. Washer .....	673434-8	6)			
6	940	339	. Tråd .....	. Cable .....	55192-9				
	1080		. Tråd .....	. Cable .....	55192-9	6)			
7	830	330	. Spiral .....	. Sheath .....	88783-6				
	970		. Spiral .....	. Sheath .....	88783-6	6)			
8	1	1	Prydnadsbricka "Choke" .....	"Choke" embellisher .....	662644-4				
9	1		Gummibussning .....	Rubber bushing .....	665038-6	1)			
		1	Gummibussning .....	Rubber bushing .....	667512-8	2)			
		1	Gummibussning .....	Rubber bushing .....	667029-3				
10	1		Fäste .....	Anchorage .....	665466-9				
		1	Fäste .....	Anchorage .....	667036-8				
11	1		. Hävarm .....	. Lever .....	665469-3				
12	3		. Skruv .....	. Screw .....	950003-4				
		1	. Hävarm .....	. Lever .....	S E S				
		3	. Skruv .....	. Screw .....	950003-4				
13	1		. Skruv .....	. Screw .....	665474-3				
		1	. Nit .....	. Rivet .....	667030-1				
14	1		. Fjäder .....	. Spring .....	665475-0				
15	1		. Fiberbricka .....	. Fibre washer .....	120651-5				
		2	. Fiberbricka .....	. Fibre washer .....	666925-3				
16	1		. Bricka .....	. Washer .....	940097-0				
		1	. Bricka .....	. Washer .....	192041-2				
		1	. Fjädrande bricka .....	. Spring washer .....	941906-0				
17	1		. Mutter .....	. Nut .....	950372-3				
18	2		Skruv .....	Screw .....	955636-6	3)			
	2		Skruv .....	Screw .....	955512-9	4)			
		2	Skruv .....	Screw .....	952358-0				
19	2		Fjäderbricka .....	Spring washer .....	955920-4				
20	710	710	Tråd, främre förgasare .....	Cable, forward carburetter .....	55192-0				
	830	385	Tråd, bakre förgasare .....	Cable, rear carburetter .....	55192-9				
21	625	610	Spiral, främre förgasare .....	Sheath, forward carburetter .....	88783-6				
	730	285	Spiral, bakre förgasare .....	Sheath, rear carburetter .....	88783-6				
22	1	1	Klammer .....	Clamp .....	942054-8	<del>192382-</del>			
23	1		Skruv .....	Screw .....	190665-0				
		1	Skruv .....	Screw .....	950021-6				
24	1		Klammer .....	Clamp .....	18335-0				
		1	Klammer .....	Clamp .....	191138-7				
25	1		Skruv .....	Screw .....	190665-0				
		1	Skruv .....	Screw .....	950018-2				
26	1	1	Gummibussning .....	Rubber bushing .....	664425-6				

1. Ch-9999 excl 9995.  
2. Ch 9995, 10000-.  
3. Ch-7984 excl 7932, 7964.  
4. Ch 7932, 7964, 7985-.

5. Vst ch-25499.  
6. Vst Ch 25500-.



Grupp 2d  
Group

**P 180 (B18)**

**VOLVO**  
Reservdelskatalog  
Parts catalogue

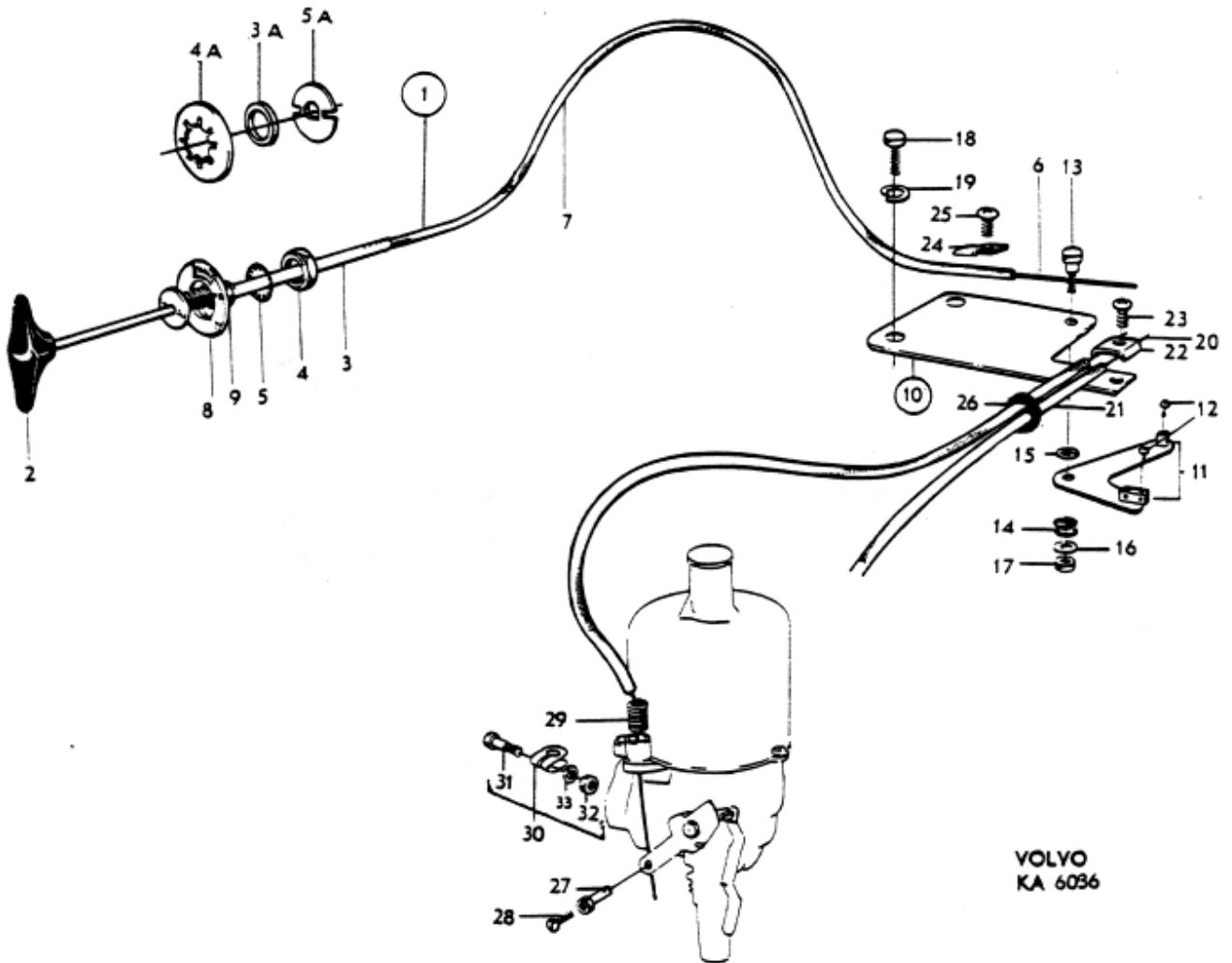
Sida 10 Utgåva 4  
Page Issue

Chokereglage

Choke linkage

Pos Fig.	Antal Qty.		Benämning	Description	Det. nr Part No.	Anmärkning Notes
	Vst LHD	Hst RHD				
27	2	2	Länktapp .....	Link pin .....	418561-8	
28	2	2	Skruv .....	Screw .....	950003-4	
29	1		Fjäder .....	Spring .....	418673-0	1)
30	2	2	Klammer, kmpI .....	Clamp, kmpI .....	237178-9	2)
31	2	2	. Skruv .....	. Screw .....	237170-6	
32	2	2	. Mutter .....	. Nut .....	150183-2	
33	2	2	. Bricka .....	. Washer .....	120006-2	
	2	2	Clips .....	Clip .....	419452-8	3)
		1	Konsol .....	Bracket .....	667037-6	4)
		2	Skruv .....	Screw .....	955136-7	

1. To m chassi nr 1476.
2. Ch 1477-20999, tid utf. Se grupp 2c.
3. Ch 21000-.
4. Ch 597-.



VOLVO  
KA 6036

