



Utgåva  
**1**  
Issue

Grupp  
**2b**  
Group  
Sida  
**1**  
Page

**GRUPP 2b**  
**Kylsystem**

INNEHÅLLSFÖRTECKNING

	Sida	Koord
Kylsystem .....	2	1-B17
• Vattenpump .....	2	1-B17
• Fläkt .....	2	1-B17
• Fläktrem, termostat .....	4	1-B19
• Kylarslang .....	4	1-B19
• Kylarelement .....	4	1-B19
• Expansionskärl .....	4	1-B19

**GRUPPE 2b**  
**Kühlanlage**

INHALTSVERZEICHNIS

	Seite	Grid
Kühlanlage .....	2	1-B17
• Kühlwasserpumpe .....	2	1-B17
• Lüfter .....	2	1-B17
• Lüfterriemen, termostat .....	4	1-B19
• Kühlerschlauch .....	4	1-B19
• Kühlkörper .....	4	1-B19
• Expansionsbehälter .....	4	1-B19

**GROUP 2b**  
**Cooling system**

INDEX

	Page	Grid
Cooling system .....	2	1-B17
• Water pump .....	2	1-B17
• Fan .....	2	1-B17
• Fan belt, thermostat .....	4	1-B19
• Radiator hose .....	4	1-B19
• Radiator unit .....	4	1-B19
• Expansion tank .....	4	1-B19

**GRUPO 2b**  
**Sistema de refrigeración**

INDICE

	Pag	Grid
Sistema de refrigeración .....	2	1-B17
• Bomba de agua .....	2	1-B17
• Ventilador .....	2	1-B17
• Correas del ventilador, termostato .....	4	1-B19
• Mangueras del radiador .....	4	1-B19
• Radiador .....	4	1-B19
• Tanque de expansión .....	4	1-B19

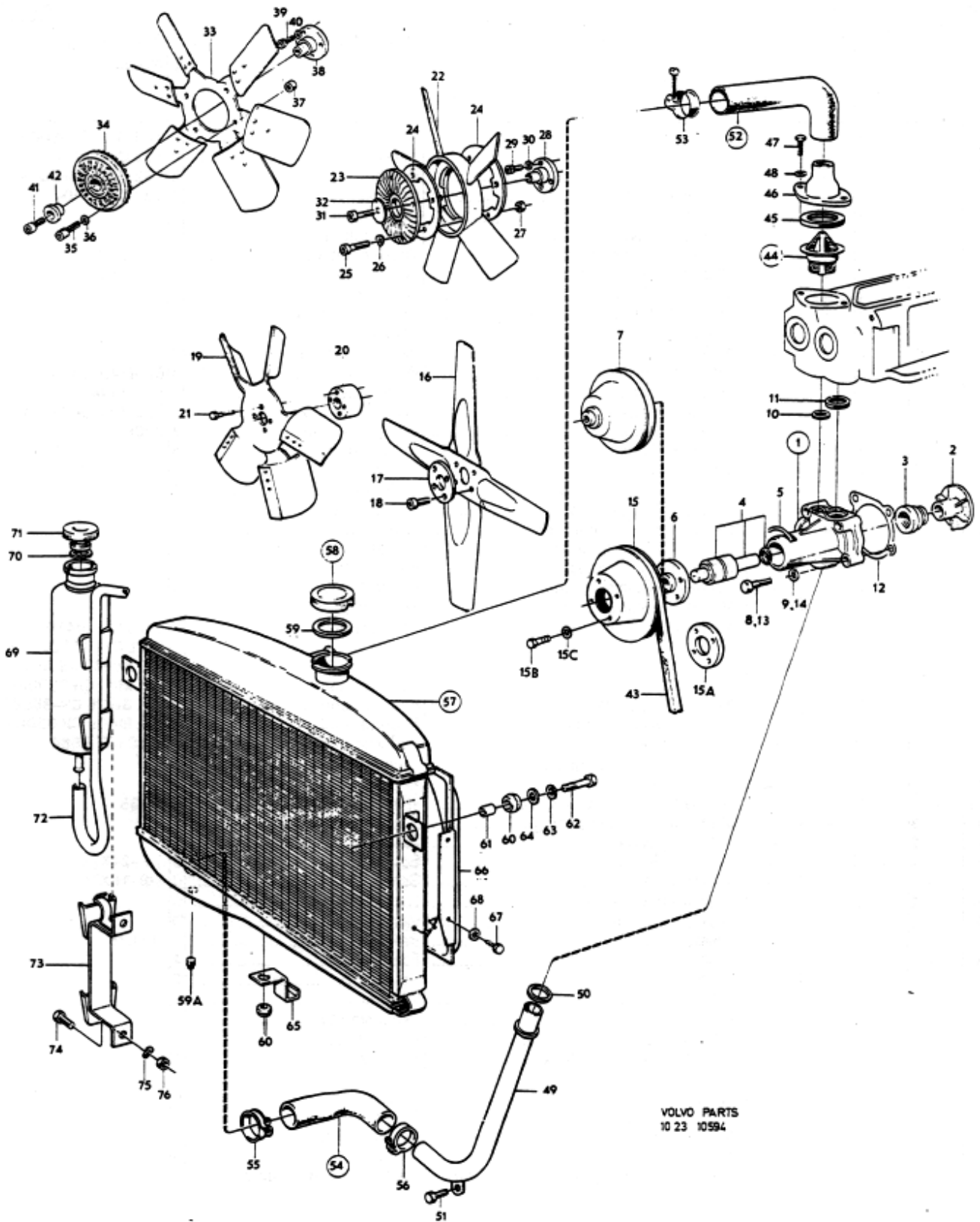
**GROUPE 2b**  
**Système de refroidissement**

TABLE DES MATIERES

	Page	Grid
Système de refroidissement .....	2	1-B17
• Pompe à eau .....	2	1-B17
• Ventilateur .....	2	1-B17
• Corroie de ventilateur, thermostat .....	4	1-B19
• Tuyau de radiateur .....	4	1-B19
• Radiateur .....	4	1-B19
• Réservoir d'expansion .....	4	1-B19



Sida		Grupp		Kylsystem		Cooling system		Illustration Utgåva	
2		2b						5	
Page		Group						10594 Issue	
Pos. Fig.	Antal/Quantity			Detalj nr Part No	Benämning	Description	Sats Kit	Anmärkning Notes	
	B20B	B20E B20F							
1	1	-	-	419689-5	Vattenpump	Water pump		EXCL SPEC UTF 5564 ERS AV 1 ST 418327.	010
	1	-	-	419679-6	Vattenpump	Water pump	1	SPEC UTF 5564	020
	-	1	-	419691-1	Vattenpump	Water pump	1	3)	030
	-	1	-	418327-3	Vattenpump	Water pump	1	4)	040
	-	1	-	460794-1	Vattenpump	Water pump	1	5)	050
2	1	1	-		•Skovelhjul	•Impeller	8		051
3	1	1	-	460839-4	•Tätning	•Seal		(430193)	060
4	1	1	-		•Axel, kullager avkastarring	•Shaft, ball bearing deflector ring	8		070
5	1	1	-	415058-7	•Låstråd	•Lock wire	1		080
6	1	-	-	418332-3	•Nav	•Hub	3	EXCL SPEC UTF 5564	090
	-	1	-	419675-4	•Nav för 419691	•Hub for 419691	3		10
	-	1	-	418332-3	•Nav för 418327	•Hub for 418327	3		11L
	-	1	-	460793-3	•Nav för 460794	•Hub for 460794	3		120
7	1	-	-	419673-9	•Remskiva	Pulley	3	SPEC UTF 5564	130
8	2	-	-		•Skruv, L 45	•Screw, L 45		SPEC UTF 5564, SE POS 13	131
9	2	-	-		•Fjädrande bricka	•Resilient washer		SPEC UTF 5564, SE POS 14	140
10	1	1	-	418655-7	Tätning	Seal ring	S	STD. TJ 8,5. ALT SE	15
11	1	1	-	418657-3	Tätning	Seal ring	S	GRUPP 2A SIDA 20	16L
12	1	1	-	418333-1	Packning	Gasket	S	STD. TJ 8,5. ALT SE	170
13	2	2	-	190524-9	Skruv	Screw	0	GRUPP 2A SIDA 20	180
	2	2	-	940161-3	Skruv	Screw	0	GRUPP 2A SIDA 20	210
14	4	4	-	941907-8	Fjädrande bricka	Resilient washer	0		220
15	1	1	-	461181-0	Remskiva	Pulley		EXCL SPEC UTF 5564	250
15a	-	1	-	672740-8	Bricka	Washer	3		260
15b	-	4	-	956567-2	Skruv	Screw	0		270
15c	-	4	-	941907-8	Fjädrande bricka	Resilient washer	0		280
16	1	-	-	667400-6	Fläkt, alt 1, tid utf	Fan, alt 1, early prod	1	ERS AV 1 ST 672703-6, 1 ST 672740-8	290
	1	-	-	672703-6	Fläkt, alt 2, tid utf	Fan, alt 2, early prod	1		291
17	1	-	-	672740-8	Bricka, alt 2	Washer, alt 2	3		292
18	4	-	-	956567-2	Skruv	Screw	0		293
19	-	1	-	683541-7	Fläkt, alt 3, tid utf	Fan, alt 3, early prod	1		300
20	-	1	-	686104-1	Distansstycke	Spacer	3		310
21	-	4	-	940161-3	Skruv	Screw	0		320
22	1	1	-	679276-6	Fläkt, alt 4, tid utf	Fan, alt 4, early prod	1	2)	330
23	1	1	-	430200-6	Slirkoppling	Friction clutch	2	2)	340
24	2	2	-	679409-3	Bricka	Washer	2	2)	350
25	4	4	-	956558-1	Skruv	Screw	0	2)	360
26	4	4	-	941906-0	Fjädrande bricka	Resilient washer	0	2)	37
27	4	4	-	955825-5	Mutter	Nut	0	2)	380
28	-	1	-	460531-7	Kopplingsfläns	Clutch flange	2	CH 32800-	390
29	-	4	-	956568-0	Skruv	Screw	0	CH 32800-	400
30	-	4	-	941907-8	Fjädrande bricka	Resilient washer	0	CH 32800-	410
31	-	1	-	956583-9	Skruv	Screw	0	CH-32799, 3/8-16X22	420
	-	1	-	956585-4	Skruv	Screw	0	CH32800-.5/16-18X13	470
	-	1	-	956567-2	Skruv	Screw	0	2) 5/16-18X16	480
32	-	1	-	419676-2	Bricka	Washer	2		490
	1	-	-	419674-7	Bricka	Washer	2	2)	500
33	-	1	-	688016-5	Fläkt, alt 5	Fan, alt 5	1		510
34	-	1	-	687132-1	Slirkoppling	Friction clutch	2		520
35	-	4	-	956557-3	Skruv	Screw	0		530
36	-	4	-	941906-0	Fjädrande bricka	Resilient washer	0		540
37	-	4	-	955825-5	Mutter	Nut	0		550
38	-	1	-	460531-7	Kopplingsfläns	Clutch flange	2	182. 183 CH-3069	560
39	-	4	-	956568-0	Skruv	Screw	0	182. 183 CH-3069	580
40	-	4	-	941907-8	Fjädrande bricka	Resilient washer	0	182. 183 CH-3069	590



VOLVO PARTS  
10 23 10594



Sida		Grupp		Kylsystem		Cooling system		Illustration Utgåva	
4		2b						4	
Page		Group						10594 Issue	
Pos. Fig.	Antal/Quantity			Detalj nr Part No	Benämning	Description	Sats Kit	Anmärkning Notes	
	B20B	B20E B20F							
41	-	1	-	956585-4	Skruv .....	Screw .....	0	182. 183 CH-3069	010
	-	1	-	940162-1	Skruv .....	Screw .....	0	183 CH 3070-	011
42	-	1	-	419676-2	Bricka .....	Washer .....	2	182. 183 CH-3069	020
	-	1	-	460530-9	Bricka .....	Washer .....	2	183 CH 3070-	021
43	1	1	-	460481-5	Drivrem, VST .....	Drive belt, LHD .....	1		040
	1	1	-	460482-3	Drivrem, HST .....	Drive belt, RHD .....	1		060
44	1	1	-	273164-4	Termostatsats .....	Thermostat kit .....	1	ALT1. 82C	070
	1	1	-	273277-4	Termostatsats .....	Thermostat kit .....	1	ALT2. 92C	071
45	1	1	-	418361-2	•Packning .....	•Gasket .....	S		080
46	1	1	-	419333-0	Vattenavloppsror .....	Water outlet pipe .....	2		090
47	2	2	-	940135-7	Skruv .....	Screw .....	0		1
48	2	2	-	941907-8	Fjädrande bricka .....	Resilient washer .....	0		11
49	1	1	-	418334-9	Vattentillopsror .....	Water inlet pipe .....	3	B20E(496940-496947)	120
	-	1	-	460438-5	Vattentillopsror .....	Water inlet pipe .....	6	B20E(498278-498281)	125
	-	1	-	460464-1	Vattentillopsror .....	Water inlet pipe .....	7	B20E(498278-498281)	130
	-	1	-	460438-5	Vattentillopsror .....	Water inlet pipe .....	3	B20F	140
50	1	1	-	418326-5	Gummiring .....	Rubber ring .....	S		1
51	1	1	-	955526-9	Skruv .....	Screw .....	0		16
52	1	-	-	273190-9	Kylarslangats .....	Radiator hose kit .....	1		170
	-	1	-	273193-3	Kylarslangats .....	Radiator hose kit .....	1		180
53	2	2	-	951792-1	•Slangklammer .....	•Hose clip .....	S		190
54	1	-	-	273191-7	Kylarslangats .....	Radiator hose kit .....	1		200
	-	1	-	273194-1	Kylarslangats .....	Radiator hose kit .....	1		210
55	1	1	-	951792-1	•Slangklammer .....	•Hose clip .....	S		220
56	1	1	-	951791-3	•Slangklammer .....	•Hose clip .....	S		230
57	1	1	-	252111-0	Kylarelement .....	Radiator unit .....		VXL M41, M410 CH-35095	240
	1	1	-	252187-0	Kylarelement .....	Radiator unit .....	2	EXCL B20B SPEC	250
	-	1	-	252169-8	Kylarelement .....	Radiator unit .....	2	UTF 5564.ERS AV 252187-0	260
	-	1	-	252188-8	Kylarelement .....	Radiator unit .....	2	VXL M41 CH 35096-	270
	1	-	-	252161-6	Kylarelement .....	Radiator unit .....	2	VXL BW35 CH-35082.	280
58	1	1	-	682294-4	•Påfyllningslock .....	•Filler cap .....	1	2 VXL BW35 CH 35083-	290
59	1	1	-	676553-1	••Packning .....	••Gasket .....	1	SPEC UTF 5564	300
59a	-	1	-	952069-3	•Propp för 252188 .....	•Plug for 252188 .....	0		310
60	3	3	-	673989-0	Gummibussning .....	Rubber bushing .....	2		320
61	2	2	-	663497-6	Hylsa .....	Sleeve .....	2		330
62	2	-	-	955675-4	Skruv .....	Screw .....	0	BW35	340
	-	2	-	940115-9	Skruv .....	Screw .....	0		350
63	2	2	-	955950-1	Låsbricka .....	Lock washer .....	0	3/8-24X25	360
64	2	2	-	960148-5	Bricka .....	Washer .....	0	3/8-16X25	370
65	-	1	-	686823-6	Konsol .....	Bracket .....	0		380
66	-	1	-	683845-2	Fläktkåpa .....	Fan shroud .....	4		390
67	-	4	-	107401-2	Skruv .....	Screw .....	0	TID UTF	400
68	-	4	-	960137-8	Bricka .....	Washer .....	0		410
69	1	1	-	686833-5	Expansionskärl .....	Expansion tank .....	2		420
70	1	1	-	687103-2	•Packning .....	•Gasket .....	1		430
71	1	1	-	673233-3	Påfyllningslock .....	Filler cap .....	1		440
72	630	630	-	942700-6	Slang .....	Hose .....	1		450
73	-	1	-	682121-9	Konsol .....	Bracket .....	0		460
74	-	2	-	940113-4	Skruv .....	Screw .....	0		470
75	-	2	-	941907-8	Fjädrande bricka .....	Resilient washer .....	0		480
76	-	2	-	955826-3	Mutter .....	Nut .....	0		490
	1	1	-	275540-3	Packningssats,vattenpump .....	Gasket kit water pump .....	1		500
									510
									520

2) B20B spec utf 5564.

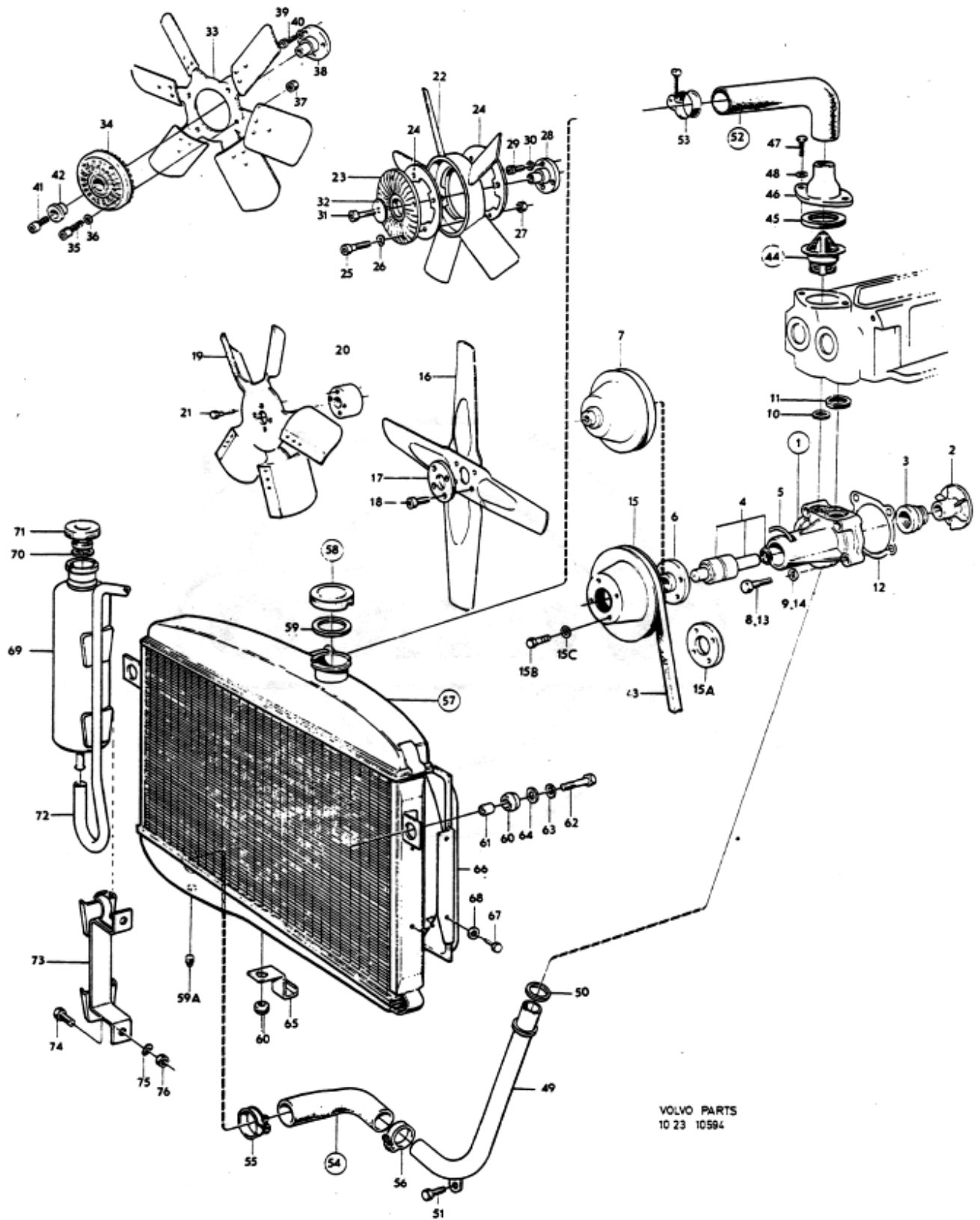
3) Ers av Excl USA, 1 st 418327, 1 st 688036, 4 st 956568, 4 st 941907. USA Ers av 1 st 418327. B20E 496940 Mo -2666. B20E 496942 Mo -421.

4) B20E (496940) Mo 2667-. B20E (496941). B20E (496942) Mo 422-. B20E (496947). B20E (498278-281), B20F (498282-283) Ch -3069.

5) B20E (498278-281), B20F (498282-283) Ch 3070-.

6) Utan oljekylare. Without oil cooler. Sans refroidisseur d'huile. Ohne Ölkühler. Sin enfriador de aceite.

7) Med oljekylare. With oil cooler. Avec refroidisseur d'huile. Mit Ölkühler. Con enfriador de aceite.



VOLVO PARTS  
 10 23 10594

